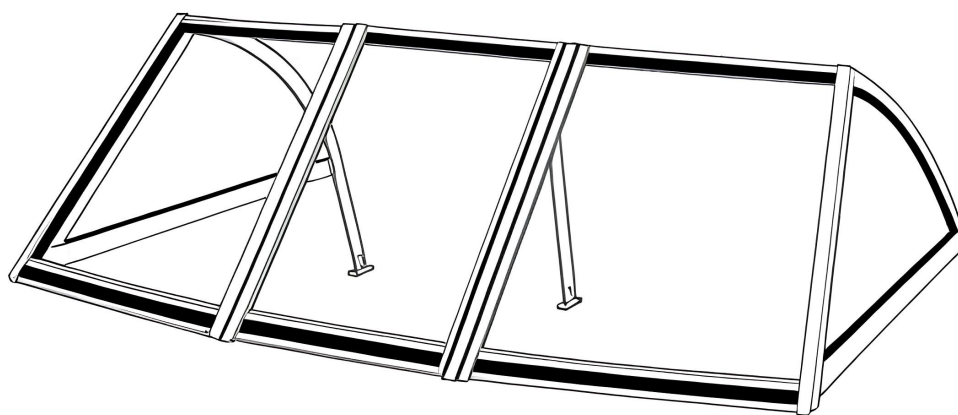


ПРЕМИУМ

КЛАССИК



ПРОГРЕСС 2



Для лучшего результата работы по установке рекомендуем выполнять вдвоём

В комплект входят:

В комплект входит:

1. Упорные стойки
2. Саморез 4,2x25 нерж.
3. Заклёпки 4,8x16 оцинк.
4. Отбойник резиновый
5. Уплотнитель EPDM – 8x17 (на петлю калитки)
6. Уплотнитель резиновый под рамку SD-84
7. Уплотнитель резиновый (заглушка паза)

Для осуществления установки рамки понадобится приготовить следующий инструмент:

1. Дрель или шуруповерт (желательно использовать с пластиковым патроном)
2. Сверло 4.8 мм (для установки упорных стоек и сверления палубы)
3. Нож канцелярский / ножницы
4. Рулетка
5. Карандаш, маркер
6. Гаечный ключ на 7
7. Отвертка PH 2
8. Обезжириватель
9. Зажимы пластик 2 шт. или струбцины
10. Пробоник или просечка
11. Заклёпочник



При необходимости с лодки необходимо удалить крепления ранее существующей конструкции остекления и обеспечить максимально возможную жёсткость палубы в месте выхода. В большинстве случаев палубу с внутренней стороны необходимо усилить профильной трубой или уголком. У некоторых лодок необходимо усилить торпеду



Перед установкой пожалуйста ознакомьтесь с видеоинструкцией и фотографиями, это облегчит установку, даст общее понимание последовательности шагов и покажет как выглядит правильно установленное изделие. Фото и видео вы можете найти на нашем сайте lodka44.ru или перейти по qr коду ниже

Инструкция



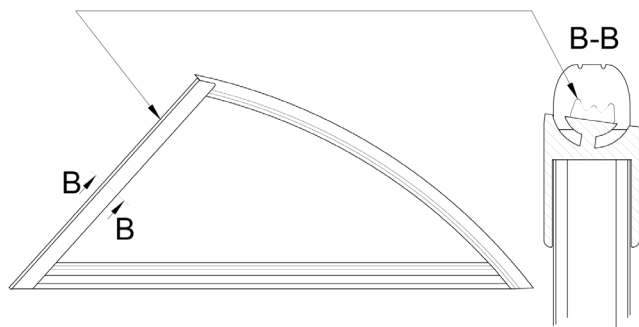
Помните. От правильной установки ветрового стекла зависит надёжность и долговечность конструкции

Желаем лёгкой и точной установки!

Видео инструкция

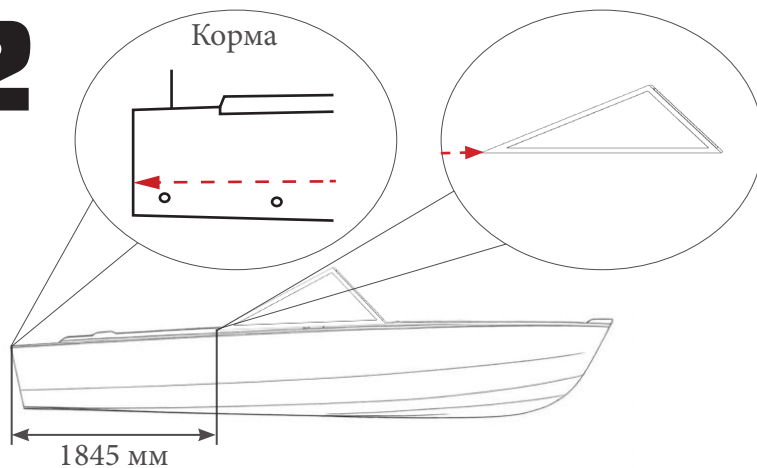


1



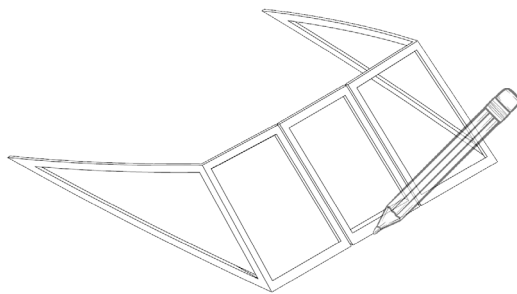
Состыкуйте боковые и лобовые части стекла, для этого необходимо наклеить уплотнитель, опустив лишнее к низу. Медленно, не задирая уплотнитель, собрать профили по пазам.

2



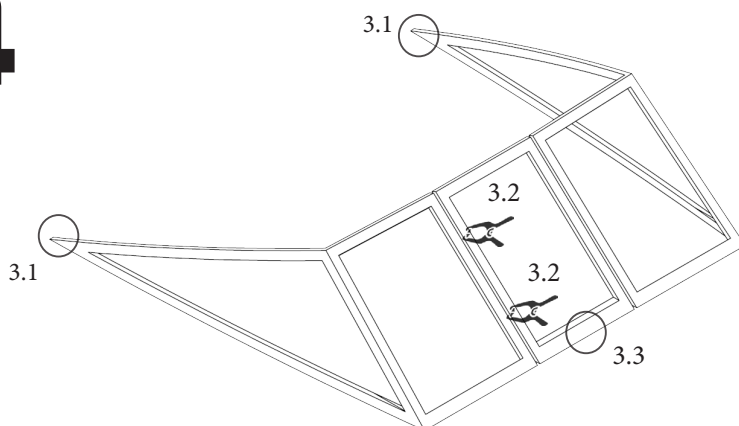
Отметьте контрольные точки для установки боковых элементов рамки. Расстояние от кормы: 1845 мм. На нашем сайте, в разделе «инструкции» вы можете посмотреть фотографии с размерами.

3



Для дальнейшего, точного, позиционирования ветрового стекла относительно оси симметрии лодки. Так же необходимо отметить центр палубы в районе выхода (калитки).

4

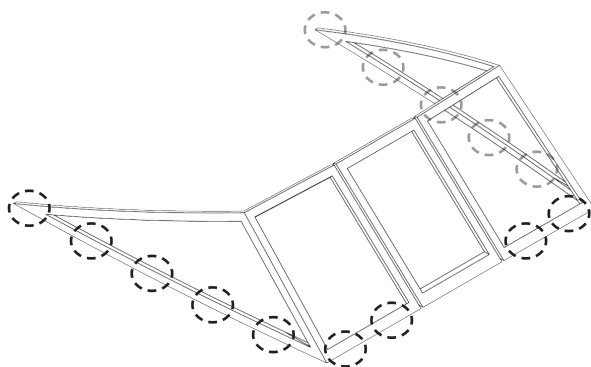


3.1 Установите подготовленные (стыкованные) элементы рамки по контрольным точкам на лодку.

3.2 Зафиксируйте створ калитки при помощи струбцин или зажимов обеспечив зазор 3 мм в притворе.

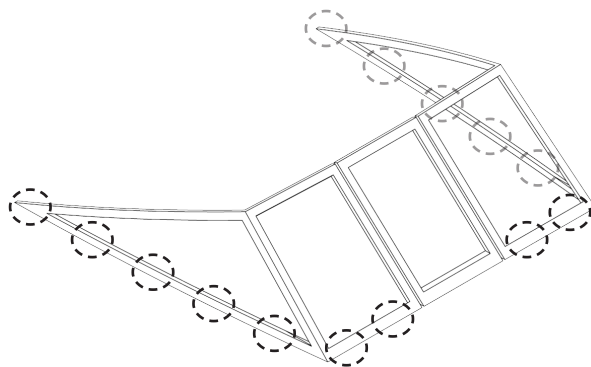
3.3 Совместите ранее отмеченный центр палубы и центр калитки ветрового стекла.

5



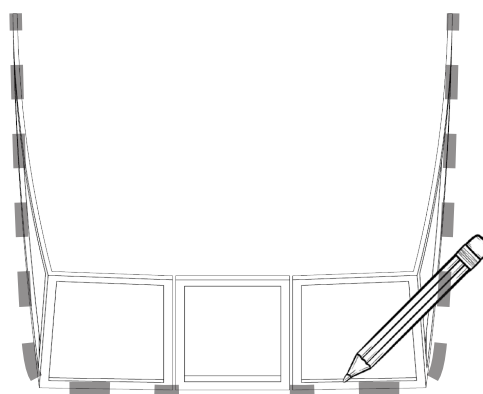
В нижнем профиле рамки есть отверстия, через которые будет осуществляться крепление ветрового стекла к корпусу лодки. В случае если по какой-то причине вы не можете использовать данные отверстия, необходимо самостоятельно просверлить профиль рамки в ближайшем доступном месте используя для этого сверло диаметром 4,8-5 мм.

6



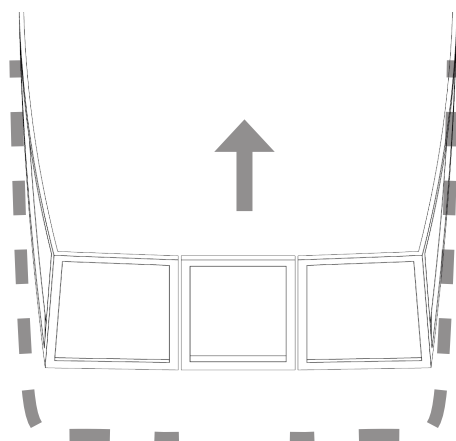
Затем в отмеченных ранее точках, с помощью сверла 4,8 мм в палубе лодки просверливаем отверстия и фиксируем рамку к корпусу лодки винтами М4х40

7



Очерчиваем контур рамки карандашом для наклеивания уплотнителя (под рамку) с клеевой основой.

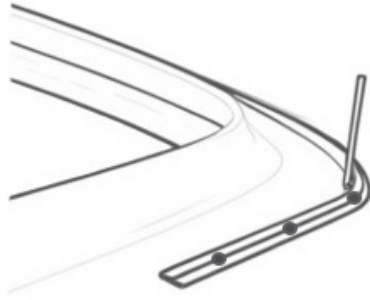
8



7.1 Откручиваем рамку от палубы лодки и снимаем её.

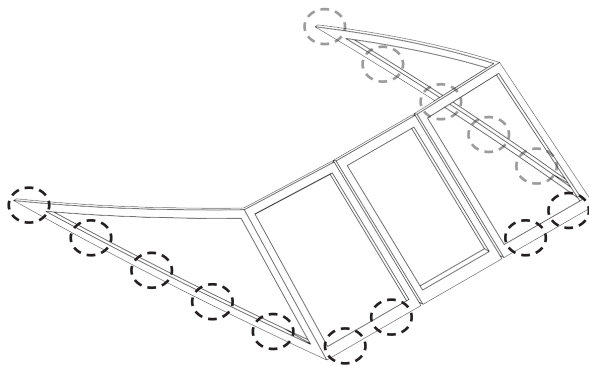
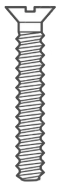
7.2 По линии ранее очерченной карандашом, наклеиваем уплотнитель на палубу лодки.

9



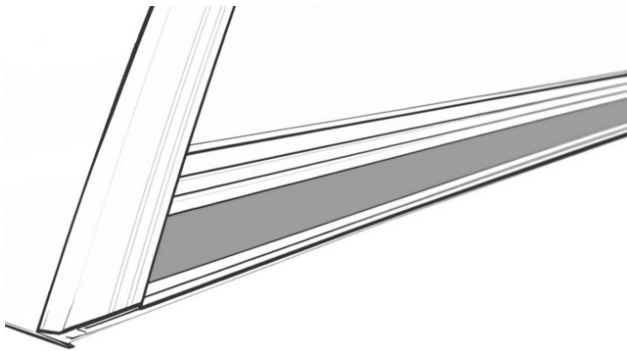
С помощью пробойника (шило, отвертка), в местах крепления рамки, делаем отверстия в уплотнителе, чтобы предотвратить налипание на винты клеевой основы.

10



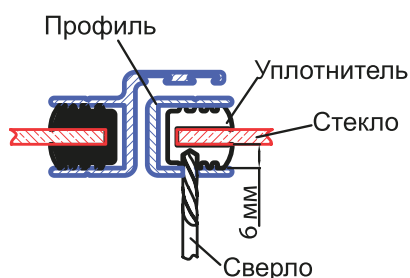
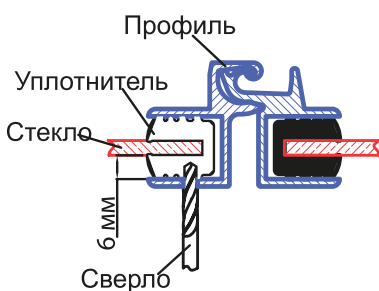
Устанавливаем рамку на место и фиксируем ее на лодке винтами через подготовленные ранее отверстия.

11



Закрываем монтажный паз в нижнем профиле, с помощью уплотнителя.

12

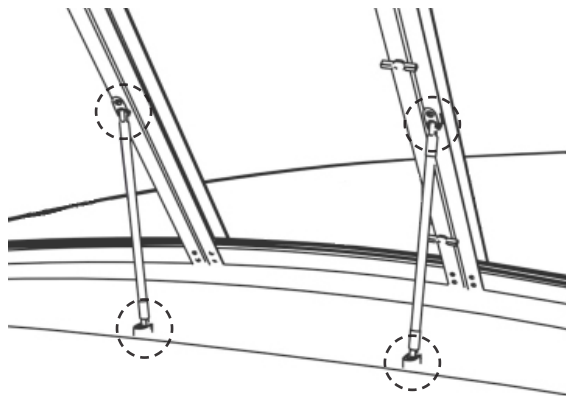


Сверловка бокового профиля для крепления упорных стоек.



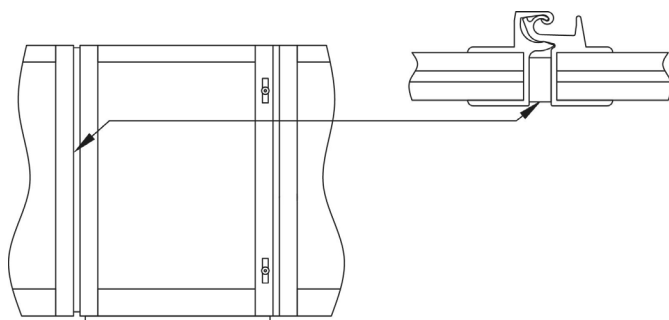
Толщина уплотнителя в месте сверловки не более 6-ти мм. Стекло не сверлить, оно может лопнуть.

13



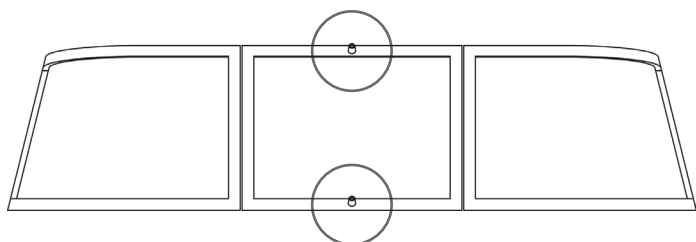
Устанавливаем упорные стойки «враспор» обеспечивая оптимальную геометрию створа калитки.
Просверливаем места установки, после крепим на вытяжные заклепки.

14



Наклеиваем уплотнитель 6x12 в проём калитки.

15



Устанавливаем отбойники на калитку ветрового стекла.
Количество отбоников 1 или 2 в зависимости от типа рамки.

На этом шаге установка заканчивается.
Спасибо за приобретение нашей продукции и хорошего сезона!